

# РУКОВОДСТВО ПОЛЬЗОВАТЕЛЯ

Гарантийный талон

Беговая дорожка электрическая Proxima Felicia II,

Арт. PROT-221

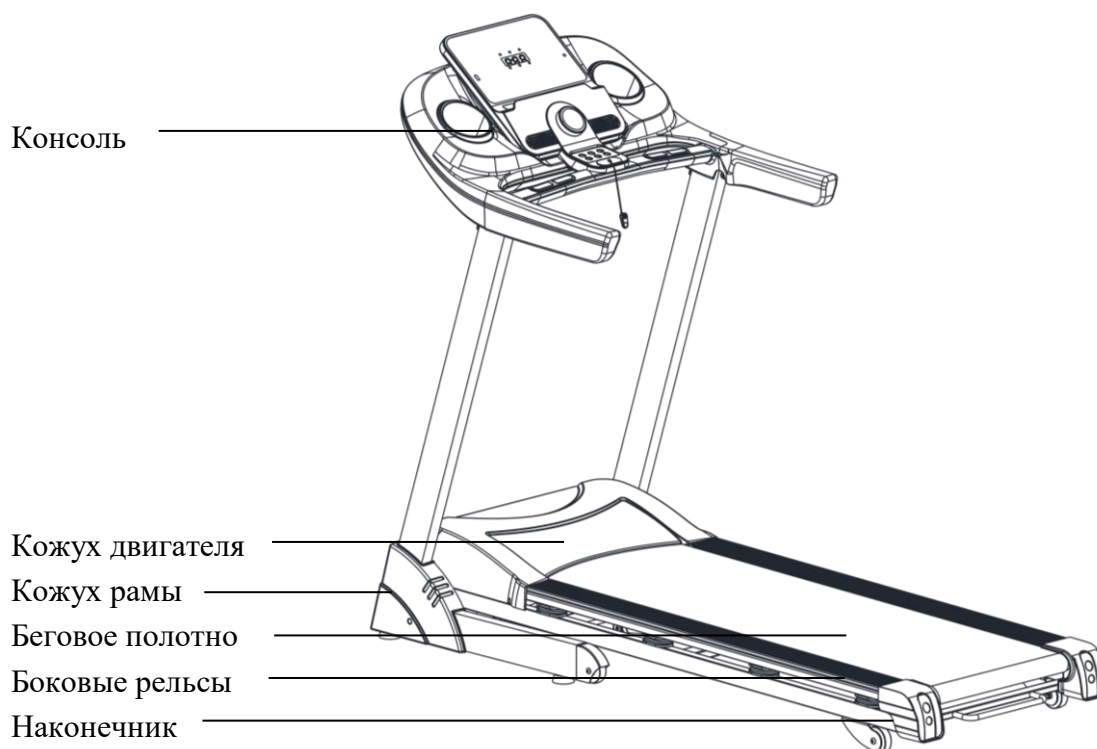


**Примечание:** Мы руководствуемся принципом устойчивого развития и, при необходимости, можем вносить изменения в наши изделия без уведомления покупателей. Ваше изделие может отличаться от описанного в инструкции.

## СОДЕРЖАНИЕ

1. Краткое описание изделия.....	1
2. Меры предосторожности.....	2
3. Инструкция по сборке.....	4
4. Инструкция по эксплуатации.....	6
5. Техническое обслуживание.....	11
6. Гарантийный талон.....	13

# 1. Краткое описание изделия



Основные технические характеристики					
№	Наименование параметра	Описание			
1	Входное напряжение	Переменный ток 220-240 В (50~60 Гц)			
2	Скорость	0,8-16 км/ч			
3	Беговое полотно	1260*450 мм			
4	Габаритный размеры	1670*720*1320 мм			
Перечень деталей					
№	Наименование	Единицы	Кол-во		
1	Изделие в сборке	комплект	1		
2	Кожух рамы	комплект	1		
3	Упаковка с аксессуарами	комплект	1		
Упаковка с аксессуарами					
№	Наименование	Кол-во	№	Наименование	Кол-во
1	Ключ под внутренний шестигранник 6мм	1	6	Ключ безопасности	1
2	Ключ под внутренний шестигранник 5мм	1	7	MP3 кабель	1
3	Комбинированный гаечный ключ	1	8	Винт М8*45	2
4	Силиконовая смазка	1	9	Винт М8*22	6
5	Руководство пользователя	1	10	Гайка М8	2

## 2. Меры предосторожности

**Совет:** Перед тем как складывать беговую дорожку, удостоверьтесь, что угол наклона равен 0.



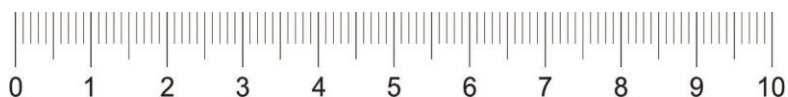
**Внимательно прочитайте инструкцию перед началом использования.**

**Меры предосторожности:** Изделие спроектировано и изготовлено с учетом требований безопасности, однако, пользователь все равно должен соблюдать меры предосторожности, приведенные ниже. Производитель не несет ответственность за последствия неправильного использования.

- ◆ Устанавливайте беговую дорожку на ровную поверхность. Изделие предназначено для использования в помещении. Не допускайте попадания влаги и не проливайте воду на беговую дорожку.
- ◆ Не подкладывайте под беговую дорожку посторонние предметы. Для безопасного использования оставьте свободное пространство 2 м x 1 м (2000 мм \* 1000 мм) вокруг беговой дорожки, чтобы, при необходимости, вы могли легко с нее спрыгнуть. (При прыжке держитесь обеими руками за поручни, встаньте на боковой рельс обеими ногами и спрыгните в сторону).
- ◆ Вилка питания должна быть заземлена. Для тренажера должна быть выделена отдельная электрическая розетка. Не включайте в нее другие электроприборы одновременно с беговой дорожкой.
- ◆ При повреждении кабеля питания, его следует заменить. Обратитесь к производителю, в службу поддержки или отдел с аналогичными функциями.
- ◆ Когда беговая дорожка не используется, убирайте ключ безопасности в места, не доступные для детей. Если беговая дорожка не используется в течение длительного времени, выключайте кабель питания из сети.
- ◆ Храните смазочные материалы и упаковку с инструментом в местах, не доступных для детей. В случае проглатывания или попадания в глаза, промойте рот и глаза водой и немедленно обратитесь к врачу.
- ◆ Изделие не предназначено для использования людьми с ограниченными возможностями и детьми. Изделие можно использовать лицам с ограниченными физическими, сенсорными или умственными способностями только под присмотром лица, ответственного за их безопасность. ----Несоблюдение этого правила может привести к получению травм.
- ◆ Не используйте беговую дорожку в пыльных помещениях, поддерживайте определенный уровень влажности в помещении, чтобы предотвратить образование статического электричества. Оно может оказывать влияние на работу электрической консоли и контроллера. Используйте только оригинальные детали. Ни в коем случае не заменяйте их без разрешения производителя.
- ◆ Не кладите руки между движущимися деталями. Не кладите руки и не ставьте ноги под беговое полотно.
- ◆ Не кладите кабель питания рядом с движущимися деталями. Не используйте изделие на улице, не подвергайте воздействию высокой влажности и прямых солнечных лучей.
- ◆ Перед перемещением беговой дорожки отключайте ее от сети. Беговую дорожку должны разбирать только специалисты. Иначе могут возникнуть серьезные повреждения.

- ◆ Обязательно закрепляйте ключ безопасности на одежде для возможности остановки в чрезвычайной ситуации.
- ◆ Перед началом использования удостоверьтесь, что ваша одежда застегнута на все пуговицы или на молнию. Не надевайте слишком свободную одежду.
- ◆ Если ваше самочувствие ухудшилось во время занятий на беговой дорожке, прекратите тренировку и проконсультируйтесь с врачом.
- ◆ Не занимайтесь слишком долго. Чрезмерная нагрузка на оборудование приводит к повреждению электрических компонентов, перегреванию и отказу системы питания.
- ◆ Включайте изделие в подходящую розетку. Если вилка питания не подходит к вашей розетке, не пытайтесь заменить вилку самостоятельно. Обратитесь к специалисту.
- ◆ Изделие предназначено только для домашнего использования. Не подходит для профессиональных тренировок и тестов, а также для использования в медицинских целях.
- ◆ Не используйте тренажер при повреждении или выходе из строя корпуса (когда внутренние компоненты не защищены) или при наличии риска отламывания сварных деталей.
- ◆ Не запрыгивайте на беговую дорожку и не спрыгивайте с нее во время движения ленты. ---- Вы можете получить травму при падении.
- ◆ Не занимайтесь на беговой дорожке после еды, когда вы устали или плохо себя чувствуете. ---- Это может нанести вред вашему здоровью.
- ◆ Не используйте изделие, если на вилку попали металлические стружки, грязь или вода. ---- Это может привести к поражению электрическим током, короткому замыканию или пожару. Не трогайте изделие мокрыми руками!
- ◆ Когда беговая дорожка не используется, вынимайте сетевой шнур из розетки. ---- Пыль и влага могут повредить изоляцию, что, в свою очередь, может привести к пожару.
- ◆ Изделие должно быть заземлено. При сбоях в работе беговой дорожки заземление обеспечивает канал для отвода электрического тока, что снижает риск поражения током.
- ◆ Изделие относится к классу НС. Если вы сомневаетесь в правильности заземления, обратитесь к профессиональному электричку.

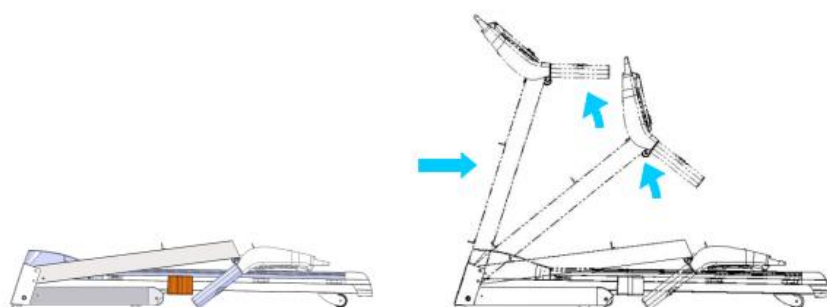
Линейка: Вы можете использовать эту линейку для измерения длины винтов во время сборки беговой дорожки.



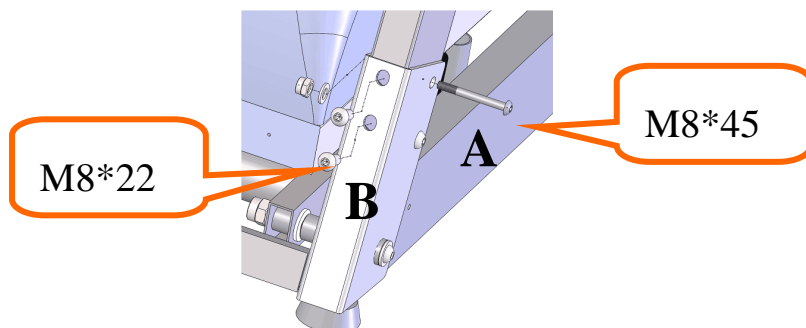
### 3. Инструкция по сборке

Во время сборки вставьте все винты в отверстия и затяните их полностью только после завершения установки рамы и стоек.

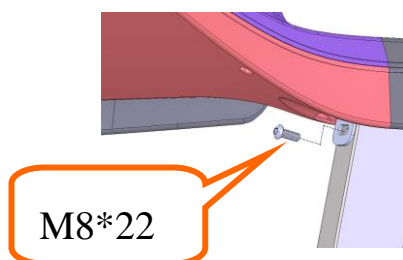
**Этап 1.** Перережьте скотч, откройте коробку, выньте пенопластовый наполнитель и сложите его в коробку. Аккуратно обращайтесь с деталями беговой дорожки. Затем аккуратно вытащите беговую дорожку из упаковки, установите ее на плоскую поверхность, перережьте нейлоновые стяжки на раме и основании. Поверните и поднимите левую и правую стойки и консоль в направлении, указанном стрелкой. (Беговая дорожка очень тяжелая, поэтому ее необходимо устанавливать вдвоем).



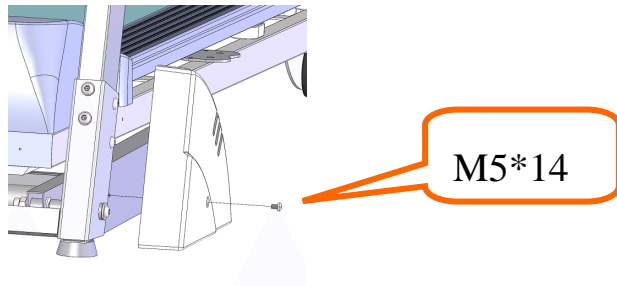
**Этап 2.** Зафиксируйте стойки на основании при помощи винтов M8\*45, гаек M8 (Рисунок А), шайб и ключа под внутренний шестигранник 5#. Затем зафиксируйте стойки при помощи винта M8\*22 (Рисунок В).



**Этап 3.** Установите раму консоли на левую и правую стойки и зафиксируйте ее при помощи винтов M8\*22 и ключа под внутренний шестигранник 5#.



**Этап 4.** Установите защитные кожухи основания с обеих сторон и зафиксируйте их при помощи винтов M5\*14 и отвертки.



**ПРИМЕЧАНИЕ:** Перед включением питания удостоверьтесь, что все винты хорошо затянуты, и все детали установлены на место, в соответствии с инструкцией по сборке.

**Этап 5.** Установите ключ безопасности в выемку консоли, как показано на рисунке, и нажмите кнопку «start» («старт»), чтобы запустить беговую дорожку.

(Примечание: Беговую дорожку можно запустить только после установки ключа безопасности в желтую выемку по центру консоли).



## 4. Инструкция по эксплуатации

Перед первым запуском беговой дорожки, необходимо использовать силиконовую смазку, входящую в комплект поставки, для смазки бегового полотна (если смазки в комплекте нет, необходимо приобрести ее отдельно).

**Эксплуатация беговой дорожки:** Вставьте сетевой кабель в разъем и включите питание (кнопка красного цвета). После включения питания вы услышите звуковой сигнал и включится дисплей.



2. Убирайте ключ безопасности от детей, когда беговая дорожка не используется. Убирайте силиконовую смазку в места, недоступные для детей. Если вы случайно выпили смазку или она попала в глаза, промойте глаза водой и немедленно обратитесь к врачу.

### Установка ключа безопасности

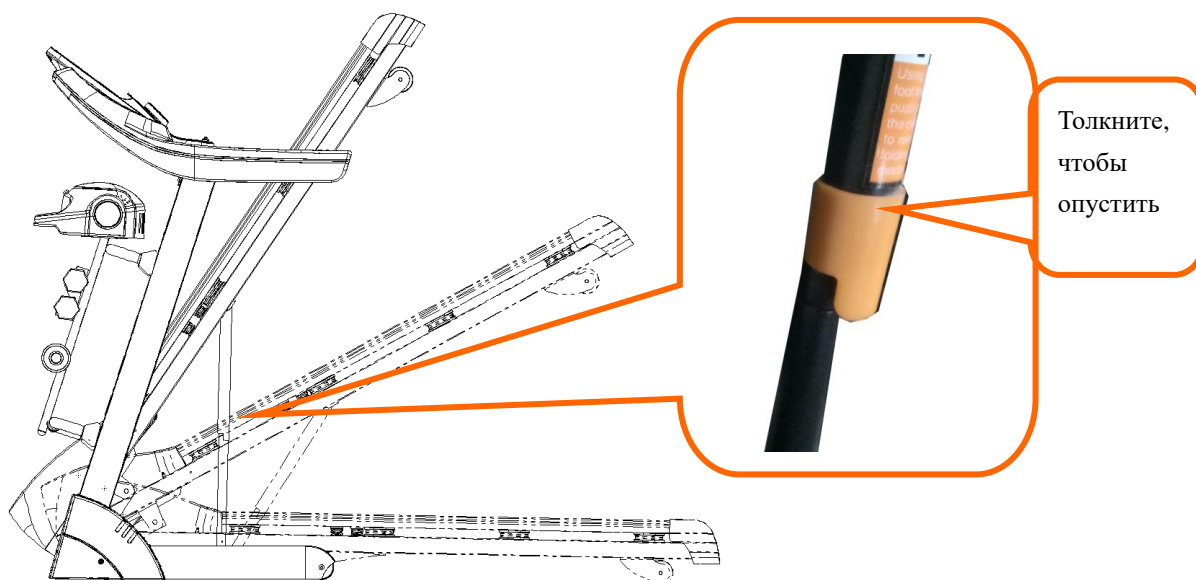
Беговая дорожка запускается только после установки ключа безопасности в желтую выемку на консоли. Закрепите ключ безопасности на одежде во время тренировок для предотвращения несчастного случая. Если вытащить ключ из выемки консоли, беговая дорожка немедленно останавливается. Чтобы продолжить использование беговой дорожки, снова установите ключ в выемку.

### • Как складывать беговую дорожку:

Эта опция позволяет сэкономить место. Отключите питание и выньте кабель питания из розетки перед тем, как складывать беговую дорожку. Поднимайте беговое полотно, пока оно не установится в вертикальное положение.

### • Как раскладывать беговую дорожку:

Толкните нажимной рычаг, удерживая беговое полотно. Затем отпустите беговое полотно. См. рисунок ниже:





## **Инструкция по использованию консоли**

**Запуск:** Беговая дорожка запускается после нажатия на кнопку «start».

**Количество программ:** 3 программы ручной настройки. Несколько автоматических программ.

**Функция ключа безопасности:** Если вытащить ключ безопасности из выемки консоли, на дисплее загорится ошибка «E7». Беговая дорожка немедленно остановится, и вы услышите звуковой сигнал. Установите ключ на место, чтобы сбросить все настройки и вернуться в главное меню.

### **Функции кнопок:**

**Кнопки «Start» («Старт») и «Stop» («Стоп»):** Включите питание, нажмите на кнопку «Start/Stop», чтобы запустить беговую дорожку. Если нажать на кнопку во время работы беговой дорожки, она остановится и все настройки будут сброшены.

**Кнопка «Program» («Программа»):** В режиме ожидания эта кнопка служит для переключения между режимом ручной настройки и автоматическими программами тренировки. Режим ручной настройки запускается по умолчанию.

**Кнопка «Mode» («Режим»):** Используйте эту кнопку в режиме ожидания для переключения между 3 разными режимами обратного отсчета.

**Кнопки «Speed+/Speed-» («Скорость+/Скорость-»):** Используйте эти кнопки для изменения значения скорости во время тренировки. Используйте кнопку «+» для увеличения скорости и кнопку «-» для уменьшения скорости.

### **Кнопки быстрого изменения скорости:**

Во время работы беговой дорожки, используйте эти кнопки для быстрого изменения значения скорости. При нажатии на кнопку значения скорости изменяются циклически в следующей последовательности: 3, 6, 9 и 12.

**Кнопки изменения угла наклона:** Используйте кнопки «Incline+» («Наклон+») и «Incline-» («Наклон-») для изменения значения угла наклона.

### **Кнопки быстрого изменения угла наклона:**

Во время работы беговой дорожки, используйте эти кнопки для быстрого изменения значения угла наклона. При помощи кнопки можно установить следующие значения угла наклона: 3/6/9/12.

**Кнопки увеличения и уменьшения громкости:** Во время проигрывания музыки с мобильного телефона, используйте кнопку увеличения громкости, чтобы увеличить громкость, и кнопку уменьшения громкости, чтобы уменьшить громкость.

### **Использование ручки регулировки:**

1. Использование:

A. Когда беговая дорожка находится в режиме ожидания, перейдите в меню «GO» и потяните за ручку, чтобы запустить беговую дорожку.

B. Во время тренировки, потяните за ручку, чтобы остановить беговую дорожку. Чтобы снова запустить дорожку, потяните за ручку еще раз.

C. Если вращать ручку в направлении по часовой стрелке во время работы беговой дорожки, скорость увеличивается, а если против часовой стрелки — уменьшается.

D. Если беговая дорожка находится в режиме ожидания, потяните за ручку и удерживайте ее в течение 3 секунд, чтобы остановить беговую дорожку.

2. Когда беговая дорожка снижает скорость и останавливается, ручка не работает.

## **Функции дисплея**

- 1.** Секция дисплея «Скорость»: Отображается текущее значение скорости.
- 2.** Секция дисплея «Время»: В режиме ручной настройки отображается значение времени, при запуске автоматических программ и режимов отображается обратный отсчет времени.
- 3.** Секция дисплея «Расстояние»: Отображается общее пройденное расстояние во время тренировок в режиме ручной настройки и по программам. В автоматических режимах отображается обратный отсчет расстояния.
- 4.** Секция дисплея «Калории»: Отображается общее количество сожженных калорий во время тренировок в режиме ручной настройки и по программам. В автоматических режимах отображается обратный отсчет калорий.
- 5.** Секция дисплея «Пульс»: После получения сигнала от датчика пульсометра во время измерения пульса на дисплее начинает отображаться мигающий символ сердца.

## Автоматические программы тренировки

программа \ время		Установленное время / 10 = продолжительность сегмента									
		1	2	3	4	5	6	7	8	9	10
P1	СКОРОСТЬ	3	4	5	5	5	5	5	5	5	3
	НАКЛОН	2	2	2	2	2	2	2	2	2	0
P2	СКОРОСТЬ	4	5	6	6	6	6	6	6	6	4
	НАКЛОН	2	2	2	2	2	2	2	2	2	0
P3	СКОРОСТЬ	5	6	7	7	7	7	7	7	7	5
	НАКЛОН	2	2	2	2	2	2	2	2	2	0
P4	СКОРОСТЬ	5,5	6,5	7,5	7,5	7,5	7,5	7,5	7,5	7,5	5,5
	НАКЛОН	2	2	2	2	2	2	2	2	2	0
P5	СКОРОСТЬ	6	8	9	8	9	8	9	8	9	3
	НАКЛОН	2	4	4	4	4	4	4	4	4	0
P6	СКОРОСТЬ	7	9	10	9	10	9	10	9	10	4
	НАКЛОН	2	4	4	4	4	4	4	4	4	0
P7	СКОРОСТЬ	9	11	12	11	12	11	12	11	12	6
	НАКЛОН	2	4	4	4	4	4	4	4	4	0
P8	СКОРОСТЬ	10	12	13	12	13	12	13	12	13	7
	НАКЛОН	2	4	4	4	4	4	4	4	4	0
P9	СКОРОСТЬ	4	7	5	7	5	7	5	7	5	3
	НАКЛОН	4	6	6	6	6	6	6	6	6	0
P10	СКОРОСТЬ	5	8	6	8	6	8	6	8	6	4
	НАКЛОН	4	6	6	6	6	6	6	6	6	0
P11	СКОРОСТЬ	6	9	7	9	7	9	7	9	7	5
	НАКЛОН	6	9	7	9	7	9	7	9	7	5
P12	СКОРОСТЬ	6,5	9,5	7,5	9,5	7,5	9,5	7,5	9,5	7,5	5,5
	НАКЛОН	4	6	6	6	6	6	6	6	6	0
P13	СКОРОСТЬ	3	7	7	7	7	7	7	7	6	3
	НАКЛОН	2	2	2	2	2	2	2	2	2	2
P14	СКОРОСТЬ	4	8	8	8	8	8	8	8	7	4
	НАКЛОН	2	2	2	2	2	2	2	2	2	2
P15	СКОРОСТЬ	6	10	10	10	10	10	10	10	8	5
	НАКЛОН	2	2	2	2	2	2	2	2	2	2
P16	СКОРОСТЬ	8	12	12	12	12	12	12	12	11	8
	НАКЛОН	2	2	2	2	2	2	2	2	2	2
P17	СКОРОСТЬ	5	7	6	7	6	7	6	7	6	4
	НАКЛОН	3	4	5	4	5	4	5	4	5	2
P18	СКОРОСТЬ	5	7	6	7	6	7	6	7	6	4
	НАКЛОН	4	5	6	5	6	5	6	5	6	3
P19	СКОРОСТЬ	5	7	6	7	6	7	6	7	6	4
	НАКЛОН	6	7	8	7	8	7	8	7	8	5
P20	СКОРОСТЬ	5	7	6	7	6	7	6	7	6	4
	НАКЛОН	8	9	10	9	10	9	10	9	10	7
P21	СКОРОСТЬ	8	12	10	12	10	12	10	12	10	5
	НАКЛОН	3	6	3	6	3	6	3	6	3	0
P22	СКОРОСТЬ	9	13	11	13	11	13	11	13	11	6
	НАКЛОН	4	7	4	7	4	7	4	7	4	1
P23	СКОРОСТЬ	11	15	13	15	13	15	13	15	13	8
	НАКЛОН	6	9	6	9	6	9	6	9	6	3
P24	СКОРОСТЬ	12	16	14	16	14	16	14	16	14	9
	НАКЛОН	7	10	7	10	7	10	7	10	7	4

**Значения кодов ошибок:**

Код ошибки	Описание неисправности	Устранение неисправности
<b>E1</b>	Соединение отсутствует: при включении питания отсутствует соединение между нижним контроллером и консолью.	Возможная причина: отсутствует соединение между нижним контроллером и консолью. Проверьте все соединения между контроллером и консолью, удостоверьтесь, что все кабели хорошо соединены. Проверьте исправность кабелей. Замените поврежденный кабель.
<b>E2</b>	Нет сигнала от двигателя	Возможная причина: Проверьте подключение кабеля двигателя. Выполните подключение заново. Проверьте состояние кабеля двигателя. При повреждении кабеля или возникновении запаха горелой проводки, замените двигатель.
<b>E5</b>	Токовая защита: В рабочем режиме нижний контроллер определяет ток, превышающий 6А в течение более 3 секунд.	Возможная причина: Повышенная токовая нагрузка приводит к остановке системы. К остановке двигателя также может привести застревание какой-либо детали. Выполните перенастройку беговой дорожки и запустите ее. Проверьте наличие утечек или запаха горелой проводки во время работы двигателя. При их обнаружении, замените двигатель. Проверьте не исходит ли запах горелой проводки от контроллера. При обнаружении запаха, замените контролер. Проверьте напряжение в сети. Если оно не соответствует техническим требованиям, установите необходимый уровень напряжения и попробуйте перезапустить беговую дорожку.
<b>E6</b>	Защита от взрыва: неправильный уровень напряжения или неисправности двигателя приводят к сбою в работе цепи привода двигателя.	Возможная причина: Если уровень напряжения на 50% ниже нормы, установите требуемый уровень напряжения и перезапустите тренажер. Проверьте не исходит ли запах горелой проводки от контроллера. При обнаружении запаха, замените контролер. Проверьте правильность подключения кабеля двигателя. Выполните подключение заново.
<b>E7</b>	Отсутствует ключ безопасности	Установите ключ безопасности на место.

## 5. Техническое обслуживание

**Внимание:** Перед выполнением очистки или обслуживания изделия, удостоверьтесь, что вы отключили кабель питания.

Очистка: Выполнение тщательной очистки продлит срок службы вашей беговой дорожки.

Периодически вытирайте пыль, чтобы поддерживать детали в чистоте. Протирайте беговое полотно с обеих сторон, чтобы предотвратить накопление грязи. Надевайте чистую обувь во время тренировок, чтобы предотвратить загрязнение деки и бегового полотна. Беговое полотно необходимо протирать влажной тканью с мылом. Следите за тем, чтобы не намочить электрические компоненты и беговое полотно.

**Внимание:** Удостоверьтесь, что вы отключили кабель питания перед тем, как снимать кожух двигателя. Выполняйте очистку двигателя, по крайней мере, раз в год.

### Специальная смазка для бегового полотна

Дека и беговое полотно дорожки смазаны на заводе производителя. Трение, возникающее между декой и беговым полотном, оказывает огромное влияние на срок службы и работу тренажера. Поэтому дорожку необходимо регулярно смазывать. Регулярно проверяйте состояние бегового полотна. Если его поверхность повреждена, обратитесь в службу поддержки.

Рекомендуется наносить смазку на поверхность между беговым полотном и декой согласно регламенту по обслуживанию профессионального оборудования:

Пользователь с небольшим весом (эксплуатация менее 3 часов в неделю) – раз в месяц;

Пользователь с большим весом (эксплуатация более 7 часов в неделю) – раз в полмесяца.

1. С целью обеспечения безопасного использования беговой дорожки и продления срока ее службы, рекомендуется после непрерывного использования в течение часа выключать тренажер на 10 минут.

2. Если беговое полотно слабо натянуто, его движение может замедляться при использовании. Если беговое полотно натянуто слишком сильно, это может ухудшить работу двигателя и привести к истиранию роликов и бегового полотна. При нормальном уровне натяжения беговое полотно можно приподнять на 50-75 мм.

### Регулировка положения и натяжения бегового полотна

С целью более эффективного использования беговой дорожки и улучшения ее работы, необходимо установить беговое полотно в оптимальное положение.

#### Регулировка положения бегового полотна

- Установите беговую дорожку на плоскую поверхность.
- Запустите дорожку со скоростью 6-8 км/ч.
- Если беговое полотно смещается право, поверните правый регулировочный болт на 1/2 оборота в направлении по часовой стрелке, затем поверните левый регулировочный болт на 1/2 оборота в направлении против часовой стрелки. (Рисунок В)
- Если беговое полотно смещается влево, поверните левый регулировочный болт на 1/2 оборота в направлении по часовой стрелке, затем поверните правый регулировочный болт на 1/2 оборота в направлении против часовой стрелки. (Рисунок А)



Рисунок А

Рисунок В

## Регулировка натяжения многоклинового ремня

При длительном использовании беговой дорожки, натяжение многоклинового ремня ослабляется из-за трения. В этом случае необходимо выполнить регулировку натяжения ремня, чтобы обеспечить безопасное использование.

Диагностика: если во время тренировки движение бегового полотна неожиданно замедляется, это является признаком недостаточного натяжения бегового полотна или многоклинового ремня. В этих случаях необходимо выполнить следующие действия.

Способ определения неисправности: Выньте четыре винта из отверстий защитного кожуха и снимите его. Запустите беговую дорожку со скоростью 1 км/ч, встаньте на беговое полотно, возьмитесь за поручни и медленно шагайте по поверхности бегового полотна (рекомендуется воздействовать на беговое полотно непосредственно весом пользователя).

**А.** Если при совершении шага беговое полотно не останавливается, натяжение нормальное.

**В.** Если при совершении шага беговое полотно останавливается, при этом многоклиновый ремень и ролик продолжают вращение, это является признаком плохого натяжения бегового полотна. В этом случае необходимо выполнить регулировку натяжения бегового полотна, чтобы обеспечить безопасное использование.

**С.** Если при совершении шага останавливаются и беговое полотно, и многоклиновый ремень, при этом двигатель продолжает вращение, это является признаком плохого натяжения ремня. В этом случае необходимо выполнить регулировку натяжения ремня, чтобы обеспечить безопасное использование.

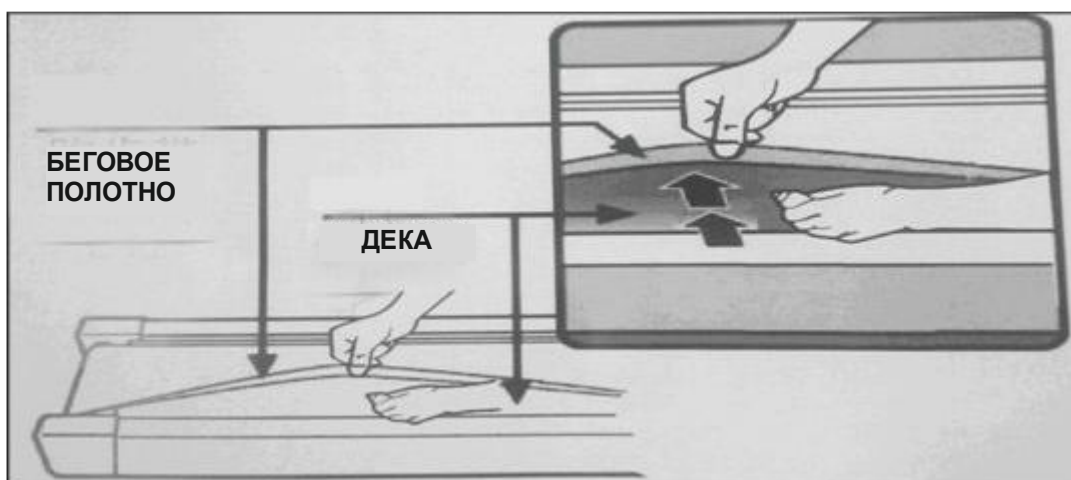
**Этап 2:** Используйте гаечный ключ для выполнения соответствующей регулировки положения винтов в отсеке двигателя. Аккуратно зажмите многоклиновый ремень между шкивом двигателя и передним роликом. Если натяжение слишком слабое, можно полностью прижать многоклиновый ремень; если натяжение слишком сильное, ремень нужно прижимать очень аккуратно. После выполнения регулировки многоклиновый ремень должен прижиматься на 80%. Установите такое натяжение ремня, чтобы его возможно было прижать на 80%.

**Этап 3:** Закройте отсек двигателя. Установите передний кожух на место.

## Нанесение силиконовой смазки

Шаг 1: Поднимите ленту.

Шаг 2: Откройте бутылку с силиконовой смазкой. Выдавите смазку на край бегового полотна, как показано на рисунке:



## ГАРАНТИЙНЫЙ ТАЛОН

<i>Заполняется продавцом</i>	<i>Заполняется мастером при обслуживании</i>
Модель _____	Модель _____
Артикул _____	Серийный номер _____
Серийный номер _____	Неисправность _____
Дата продажи _____	_____
Гарантийный срок _____	Проведенные работы _____
Печать и подпись продавца _____ _____	_____ Ф.И.О. и подпись мастера _____
	Дата ремонта _____
<i>Заполняется мастером при обслуживании</i>	<i>Заполняется мастером при обслуживании</i>
Модель _____	Модель _____
Серийный номер _____	Серийный номер _____
Неисправность _____	Неисправность _____
_____	_____
Проведенные работы _____	Проведенные работы _____
_____	_____
Ф.И.О. и подпись мастера _____	Ф.И.О. и подпись мастера _____
Дата ремонта _____	Дата ремонта _____

## **1. Производитель гарантирует:**

- 1.1. Исправность изделия при продаже и безопасность в эксплуатации;
- 1.2. Восстановление функциональности изделия в течение указанного гарантийного периода с момента приобретения (посредством ремонта, а в случае его невозможности посредством замен).

## **2. Условия гарантийного обслуживания:**

- 2.1. Обслуживание производится только в сертифицированных сервисных центрах, адреса которых указаны на сайте производителя ([www.proxima-fitness.ru](http://www.proxima-fitness.ru)).
- 2.2. Прием изделия в обслуживание сервисным центром осуществляется только при наличии данного гарантийного талона, оформленного надлежащим образом и документов, подтверждающих факт покупки (товарный чек, кассовый чек). Неисправное изделие должно быть сдано в сервисный центр в полной комплектации, с технической документацией.
- 2.3. Срок гарантийного ремонта определяется степенью неисправности изделия.
- 2.4. Под неисправностью подразумевается потеря работоспособности изделия, которая может быть продемонстрирована сотруднику сервисного центра.
- 2.5. При необоснованном обращении в сервисный центр покупателю может быть выставлен счет за диагностику неисправности. Необоснованным считается обращение по поводу устранения неисправностей в работе изделия, не потребовавших замены или ремонта комплектующих, а также, если при диагностике выяснено, что неисправности как таковой нет, а обращение явилось следствием неправильного подключения или эксплуатации. Счет также выставляется в случаях, признанных уполномоченным сервисным центром не гарантийными.

## **3. Ограничение гарантийных обязательств:**

- 3.1. Претензии по комплектации и внешнему виду изделия принимаются только при его покупке.
- 3.2. Гарантийные обязательства не распространяются на расходные материалы (включая батареи, аккумуляторы и т.д.)
- 3.3. Гарантия не распространяется на ущерб, причиненный другому оборудованию, работающему в сопряжении с данным изделием.
- 3.4. Гарантийные обязательства не распространяются на изделие в следующих случаях:
  - выход изделия из строя по вине покупателя (нарушения им правил эксплуатации, работа в недокументированных режимах, неправильная установка и подключение, превышение допустимой рабочей температуры, перегрев и т.п.)
  - наличие внешних и/или внутренних механических повреждений (замятых контактов, трещин, следов удара, сколов и т.п.), полученных в результате неправильной эксплуатации установки или транспортировки, воздействий на изделие чрезмерной силы, химически агрессивных веществ;
  - наличие признаков ремонта неуполномоченными лицами;
  - наличие повреждений, полученных в результате аварий, воздействия на изделие огня, влаги, попадания внутрь корпуса насекомых, пыли, посторонних предметов и т.п.
  - наличие повреждений, полученных в результате неправильного подключения изделия в электросеть и/или эксплуатации изделия при нестабильном напряжении в электросети (отклонение напряжения более 10%, а также отсутствия (или выполненного с отклонениями от стандарта) заземления)

С условиями гарантии покупатель ознакомлен надлежащим образом, к внешнему виду и комплектации претензий нет, все возникшие у покупателя вопросы ему полностью разъяснены, покупатель, не имеет как-либо заблуждений относительно содержания условий гарантии на изделие.

Подпись покупателя \_\_\_\_\_