

РУКОВОДСТВО ПОЛЬЗОВАТЕЛЯ

Мини-степпер поворотный с эспандерами ROYAL Fitness, арт. MSG-S3032



Внимательно прочитайте руководство пользователя, в частности меры предосторожности, чтобы использовать изделие правильно.

Сохраните руководство пользователя для дальнейшего использования.

Меры предосторожности



Внимание

Внимательно прочитайте руководство пользователя перед эксплуатацией

Соблюдайте все инструкции по сборке.

1. После завершения сборки, удостоверьтесь, что все винты и наконечники крепко затянуты.
2. Удостоверьтесь, что все используемые запчасти приобретены у производителя. Строго запрещено устанавливать запчасти от неуполномоченных производителей.
3. Проверьте состояние своего здоровья перед началом тренировок. Чтобы добиться желаемых результатов, выполняйте упражнения правильно и регулярно, постепенно увеличивая нагрузку.
4. Дети должны использовать данное оборудование только под контролем взрослых. Оборудование должно храниться в недоступном для детей месте.
5. Надевайте специальную спортивную одежду при использовании данного оборудования, чтобы избежать травмирования. Если вы почувствовали головокружение, боль, тошноту или болезненность при движении, немедленно прекратите использование оборудования и лягте передохнуть.
6. Оборудование не предназначено для одновременного использования более, чем **одним (1)** человеком.
7. Если вы обнаружили какие-либо неисправности, прекратите использование оборудования.
8. Устанавливайте оборудование на сухую, твердую, плоскую поверхность, оставляя свободное пространство вокруг.
9. Оборудование предназначено только для использования в помещении. Максимальный вес пользователя не должен превышать **100 кг**.
10. Проверьте состояние всех деталей оборудования, в частности абразивных, перед началом использования. Сразу же заменяйте поврежденные компоненты, чтобы обеспечить безопасность использования оборудования. Регулярно сверяйтесь с инструкцией по сборке с целью обеспечения безопасного использования.
11. Утилизация изделия должна осуществляться в соответствии с федеральным и местным законодательством.



Утилизация оборудования

Данная маркировка означает, что на территории ЕС оборудование нельзя выбрасывать вместе с бытовым мусором. Чтобы предотвратить нанесение ущерба природе или здоровью людей в результате бесконтрольного выброса отходов, отдайте изделие на переработку, обеспечив таким образом его экологичную утилизацию и повторное использование ресурсов.

Детали изделия



Основная рама (1) x1



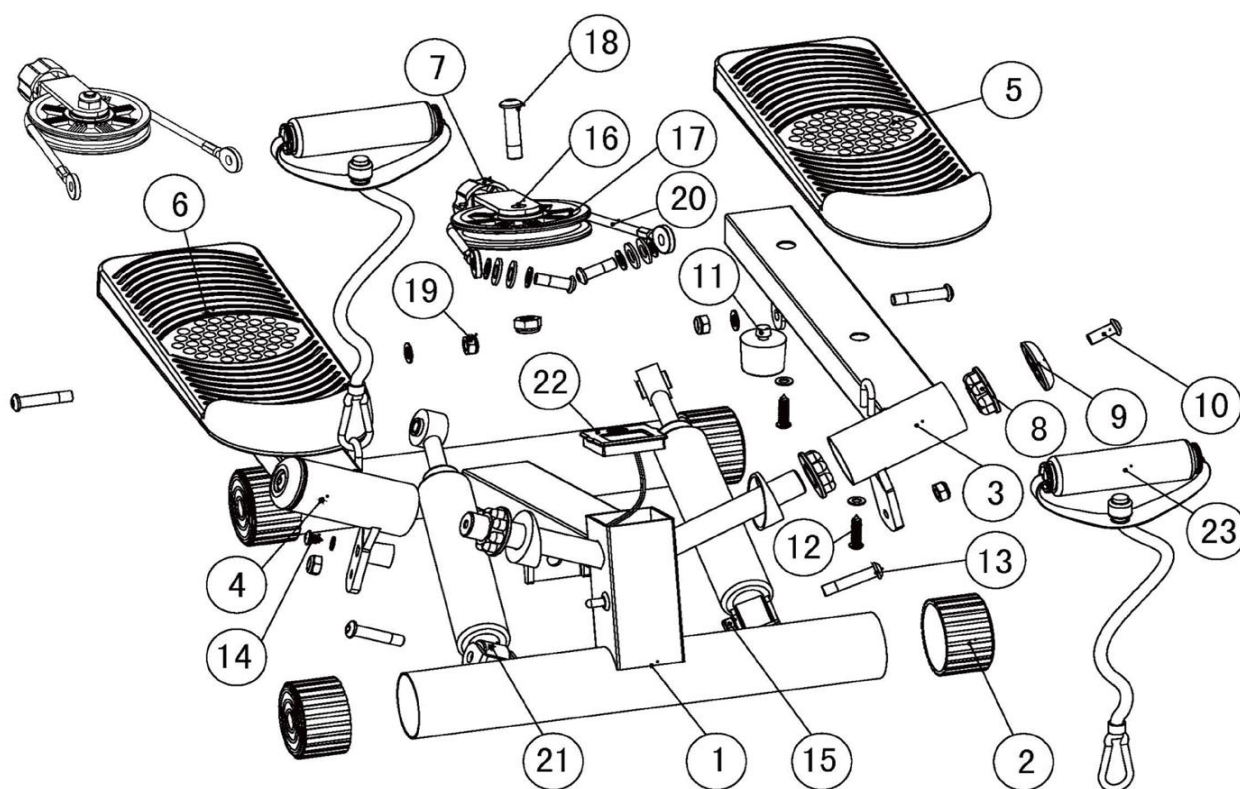
Компьютер (22) x 1

ДОПОЛНИТЕЛЬНЫЕ ДЕТАЛИ



Эспандер (23) x 2

Подробный чертеж



Перечень деталей

ДЕТАЛЬ №	ОПИСАНИЕ	К-ВО	ДЕТАЛЬ №	ОПИСАНИЕ	К-ВО
1	Основная рама	1	13	Болт (М6 * 36 мм)	3
2	Наконечник (Ø50)	4	14	Болт (М6 * 31 мм)	2
3	Рама педали (Л.)	1	15	Гайка (М6)	6
4	Рама педали (Пр.)	1	16	Кронштейн шкива	1
5	Педаль (Л.)	1	17	Шкив (100)	1
6	Педаль (Пр.)	1	18	Болт шкива (М8 * 37 мм)	1
7	Ручка регулировки	1	19	Гайка (М8)	1
8	Пластмассовая втулка (Ø40)	4	20	Кабель (355 мм)	1
9	Наконечник болта	2	21	Разъем	2
10	Болт (М6 * 15)	2	22	Компьютер	1
11	Уплотнитель	2	23	Эспандер (ДОПОЛНИТЕЛЬНАЯ ДЕТАЛЬ)	2
12	Болт (М5 * 20 мм)	4			

Руководство по эксплуатации изделия

Эксплуатация

1. Поверните ручку регулировки, чтобы изменить скорость вращения педалей.
2. Установите уровень натяжения посредством ручки регулировки. Удостоверьтесь, что кабель натяжения подключен правильно.
3. Компьютер автоматически выключается, если оборудование не используется более 4 минут.
4. Компьютер автоматически включается, при возобновлении движения.
5. Значения всех параметров перестают отображаться и в верхнем левом углу дисплея появляется символ «STOP» («СТОП»), если оборудование не используется более 4 минут. При возобновлении движения все функции снова активизируются.

Параметры функций

СКАНИРОВАНИЕ	Автоматическое поочередное отображение всех параметров
ВРЕМЯ	Отображается общее время тренировки. Диапазон: 00:00 – 99:59.
ШАГИ	Отображается общее количество шагов, пройденных за время тренировки.
ОБОРОТЫ МИН.	В Отображается количество оборотов (шагов) в минуту в течение тренировки.
КАЛОРИИ	Отображается количество калорий, сожженных за время тренировки. ПРИМЕЧАНИЕ: Количество указывается приблизительно.
ПАРАМЕТРЫ	Выбор параметров: ВРЕМЯ, ШАГИ, ОБОРОТЫ В МИН. Чтобы сбросить значения параметров, нажмите кнопку «RESET» («СБРОС») и удерживайте ее в течение 4 секунд.

Сборка изделия

Этап 1



Откройте отсек для батареек Компьютера (Деталь 22). Установите батарейки, соблюдая полярность (Рис. 1).

Этап 2



Подключите Компьютер (Деталь 22) к кабелю Основной рамы (Деталь 1) (Рис. 2).

Этап 3



Установите Компьютер (Деталь 22) на Основную раму (Деталь 1) (Рис. 3).

Установка ДОПОЛНИТЕЛЬНЫХ ДЕТАЛЕЙ (Эспандер)



Возьмите Эспандер (Деталь 23) (Рис. 4).



Прикрепите Эспандер (Деталь 23) к Основной раме (Деталь 1) (Рис. 5).



Удостоверьтесь, что Эспандер (Деталь 23) прикреплен к Основной раме (Деталь 1) правильно (Рис. 6).

ГАРАНТИЙНЫЙ ТАЛОН

<i>Заполняется продавцом</i>	<i>Заполняется мастером при обслуживании</i>
Модель _____	Модель _____
Артикул _____	Серийный номер _____
Серийный номер _____	Неисправность _____
Дата продажи _____	_____
Гарантийный срок _____	Проведенные работы _____
Печать и подпись продавца _____ _____	Ф.И.О. и подпись мастера _____ _____
	Дата ремонта _____
<i>Заполняется мастером при обслуживании</i>	<i>Заполняется мастером при обслуживании</i>
Модель _____	Модель _____
Серийный номер _____	Серийный номер _____
Неисправность _____	Неисправность _____
_____	_____
Проведенные работы _____	Проведенные работы _____
_____	_____
Ф.И.О. и подпись мастера _____ _____	Ф.И.О. и подпись мастера _____ _____
Дата ремонта _____	Дата ремонта _____

1. Производитель гарантирует:

1.1. Исправность изделия при продаже и безопасность в эксплуатации;

1.2. Восстановление функциональности изделия в течение указанного гарантийного периода с момента приобретения (посредством ремонта, а в случае его невозможности посредством замен).

2. Условия гарантийного обслуживания:

2.1. Обслуживание производится только в сертифицированных сервисных центрах, адреса которых указаны на сайте производителя.

2.2. Прием изделия в обслуживание сервисным центром осуществляется только при наличии данного гарантийного талона, оформленного надлежащим образом и документов, подтверждающих факт покупки (товарный чек, кассовый чек). Неисправное изделие должно быть сдано в сервисный центр в полной комплектации, с технической документацией.

2.3. Срок гарантийного ремонта определяется степенью неисправности изделия.

2.4. Под неисправностью подразумевается потеря работоспособности изделия, которая может быть продемонстрирована сотруднику сервисного центра.

2.5. При необоснованном обращении в сервисный центр покупателю может быть выставлен счет за диагностику неисправности. Необоснованным считается обращение по поводу устранения неисправностей в работе изделия, не потребовавших замены или ремонта комплектующих, а также, если при диагностике выяснено, что неисправности как таковой нет, а обращение явилось следствием неправильного подключения или эксплуатации. Счет также выставляется в случаях, признанных уполномоченным сервисным центром не гарантийными.

3. Ограничение гарантийных обязательств:

3.1. Претензии по комплектации и внешнему виду изделия принимаются только при его покупке.

3.2. Гарантийные обязательства не распространяются на расходные материалы (включая батареи, аккумуляторы и т.д.)

3.3. Гарантия не распространяется на ущерб, причиненный другому оборудованию, работающему в сопряжении с данным изделием.

3.4. Гарантийные обязательства не распространяются на изделие в следующих случаях:

- выход изделия из строя по вине покупателя (нарушения им правил эксплуатации, работа в недокументированных режимах, неправильная установка и подключение, превышение допустимой рабочей температуры, перегрев и т.п.)
- наличие внешних и/или внутренних механических повреждений (замятых контактов, трещин, следов удара, сколов и т.п), полученных в результате неправильной эксплуатации установки или транспортировки, воздействий на изделие чрезмерной силы, химически агрессивных веществ;
- наличие признаков ремонта неуполномоченными лицами;
- наличие повреждений, полученных в результате аварий, воздействия на изделие огня, влаги, попадания внутрь корпуса насекомых, пыли, посторонних предметов и т.п.
- наличие повреждений, полученных в результате неправильного подключения изделия в электросеть и/или эксплуатации изделия при нестабильном напряжении в электросети (отклонение напряжения более 10%, а также отсутствия (или выполненного с отклонениями от стандарта) заземления

С условиями гарантии покупатель ознакомлен надлежащим образом, к внешнему виду и комплектации претензий нет, все возникшие у покупателя вопросы ему полностью разъяснены, покупатель, не имеет как-либо заблуждений относительно содержания условий гарантии на изделие.

Подпись покупателя _____